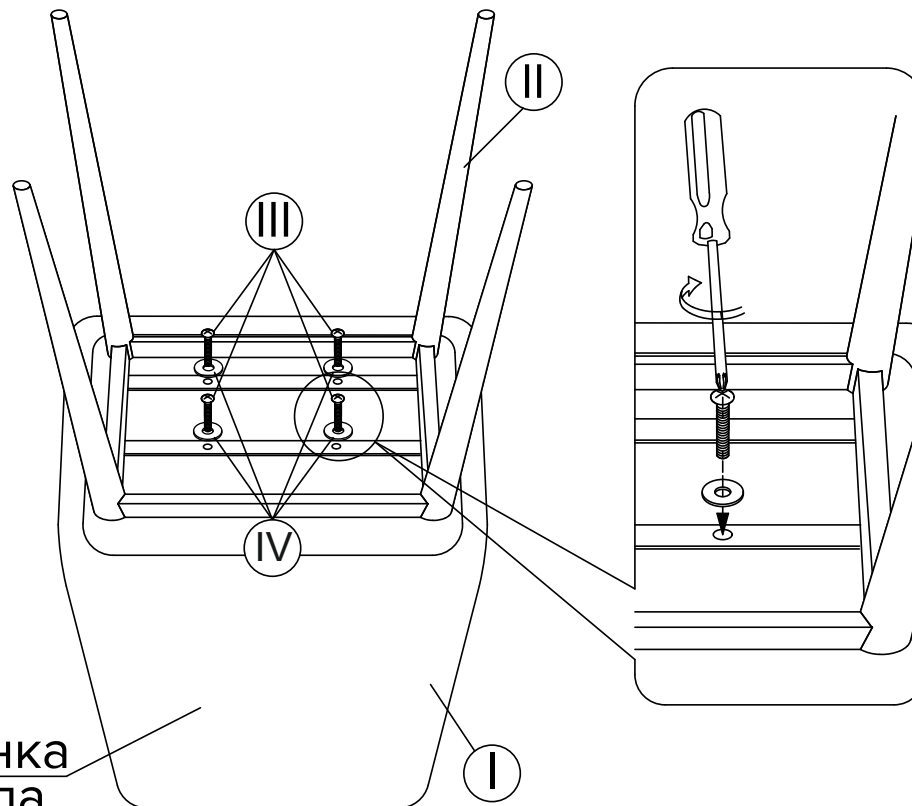




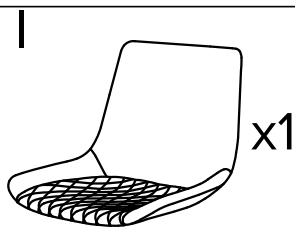
Спинка
стула



Для простоты сборки опоры рекомендуется крепежные винты затягивать только после установки всех элементов конструкции, включая сиденье

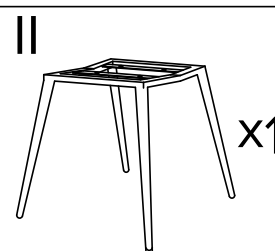


После сборки изделия допускается отклонение от плоскостности 4 ножек до 1,5 мм, которое нивелируется в процессе эксплуатации



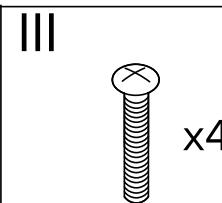
x1

Сиденье



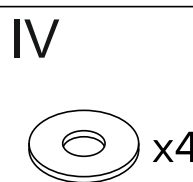
x1

Опора/ножки



x4

Винт М6х20



x4

Шайба 6