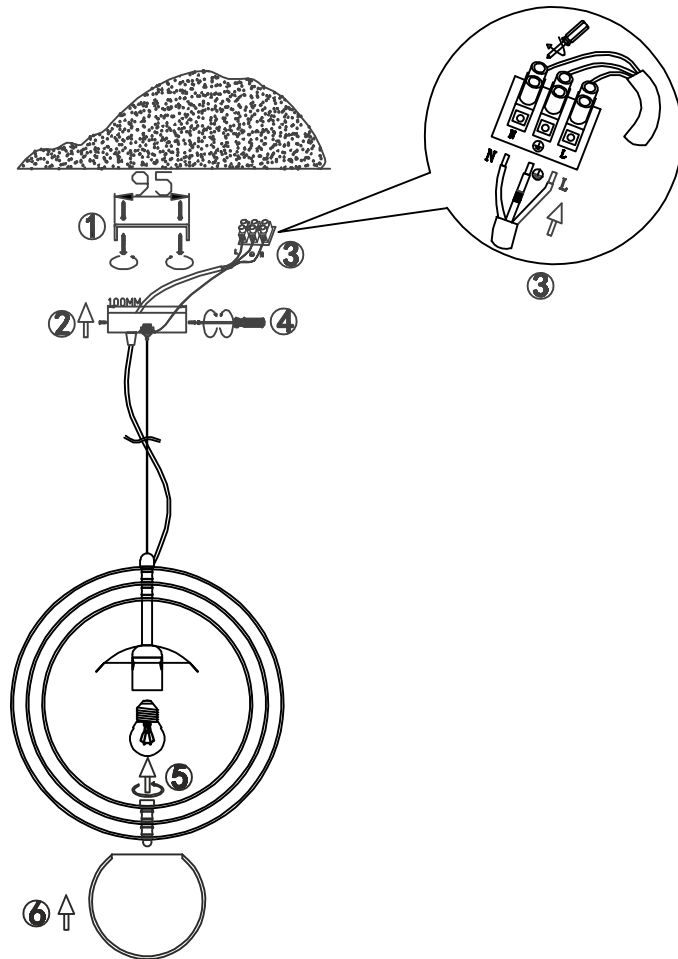
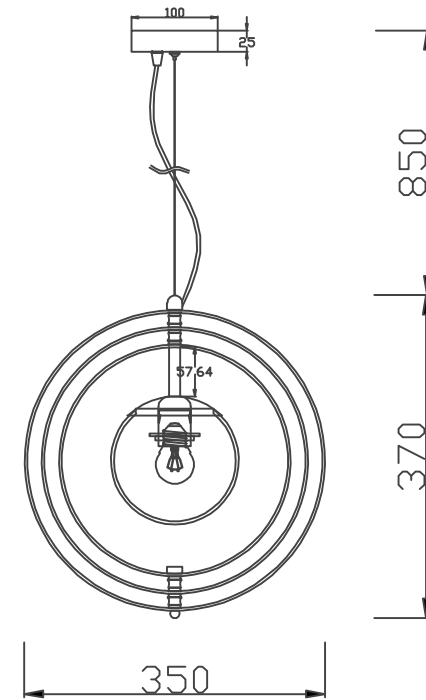


Рис. 1



Руководство по эксплуатации (паспорт)  
светильник подвесной

**VL1834P01 Orion**



# Руководство по эксплуатации (паспорт) светильник подвесной VL1834P01 Orion

Настоящее руководство по эксплуатации предназначено для ознакомления с принципом работы, техническими характеристиками, его сборке, подключению, эксплуатации, транспортировке, хранению и утилизации.

Информация о видах опасных воздействий Изделие не содержит опасных и вредных для здоровья человека веществ, которые могут выделяться в процессе эксплуатации в течение срока службы изделия при соблюдении правил его эксплуатации.

**ПРЕДОСТЕРЕЖЕНИЕ: ПЕРЕМЕННОЕ НАПЯЖЕНИЕ 220В ОПАСНО ДЛЯ ЖИЗНИ!**

## ОБЩИЕ СВЕДЕНИЯ

Светильник предназначен для общего освещения помещений.

Светильник соответствует требованиям ТР ТС 004/2011 «О безопасности низковольтного оборудования», ТР ТС 020/2011 "Электромагнитная совместимость технических средств". Товар сертифицирован.

## ТЕХНИЧЕСКИЕ ХАРАКТЕРИСТИКИ

|   |                                  |
|---|----------------------------------|
| Напряжение питания (переменное)/Supply voltage (AC), V          | 220 - 240                        |
| Частота сети/Network frequency, Hz                              | 50                               |
| Мощность светильника/Lamp power, W                              | 40                               |
| Количество уровней яркости/Number of brightness levels, шт./pcs | 1                                |
| Цветовая температура/Color temperature, K                       | 4000                             |
| Степень защиты изделия/The degree of protection, IP             | 20                               |
| Тип подключения светильника/Lamp connection type                | Клеммная колодка /Terminal block |
| Материал изделия/Product material                               | металл/metal                     |
| Относительная влажность/Relative humidity, %, не более/not more | 80                               |
| Температура эксплуатации/Operating temperature                  | +5...+40°C                       |
| Габаритные размеры/Overall dimensions, мм/mm                    | D350 H1220                       |
| Высота/Height, мм/mm (min-max)                                  | 1220                             |
| Срок службы светильника/Lamp service life, лет/years            | 5                                |

## КОМПЛЕКТНОСТЬ

В комплект поставки входит:

|   |   |
|---|---|
| Светильник, шт.....                             | 1 |
| Упаковка, комплект.....                         | 1 |
| Руководство по эксплуатации (Паспорт), экз..... | 1 |

## ЭКСПЛУАТАЦИЯ

Меры безопасности

Внимание! Все работы по сборке и установке светильника должны осуществляться при отключенном питании сети!

- Запрещается пользоваться светильником в местах повышенной влажности (ванные комнаты и др.).
- Для чистки светильника необходимо использовать мягкую сухую ткань.
- Не используйте для чистки светильника химически активные и агрессивные чистящие средства.

## СБОРКА, ПОДКЛЮЧЕНИЕ И УСТАНОВКА СВЕТИЛЬНИКА

В комплект поставки светильника включены крепежные элементы. Последовательность сборки и монтажа светильника, а также подключение к сети 220В, показана в рис. №1.



## ОБСЛУЖИВАНИЕ

В качестве источников света в светильнике установлены светоизлучающие диоды, не требующие замены.

## ТРАНСПОРТИРОВКА И ХРАНЕНИЕ

Транспортировка и хранение изделия должны производиться в упаковке с соблюдением мер предосторожности от механических повреждений и воздействия атмосферных осадков.

## УТИЛИЗАЦИЯ

Изделие необходимо утилизировать согласно требованиям законодательства территории реализации.

## ГАРАНТИЙНЫЕ ОБЯЗАТЕЛЬСТВА

- Гарантийный срок эксплуатации светильника составляет 12 месяцев со дня продажи, при условии соблюдения условий эксплуатации, изложенных в данном руководстве.
- Возврат/обмен светильника осуществляется у розничного продавца, реализовавшего товар потребителю, в сроки и по основаниям, установленным законодательством о защите прав потребителей.
- Возврат/обмен светильника осуществляется без механических повреждений и при полной комплектации.

## ВОЗМОЖНЫЕ НЕИСПРАВНОСТИ И СПОСОБЫ ИХ УСТРАНЕНИЯ

**Внимание! Все работы связанные, с устранением возможных неисправностей изделия, должны осуществляться при отключенном питании сети!**



**Светильник не работает - проверьте наличие сетевого напряжения питания 220В**

Если эти способы Вам не помогли, для устранения неисправности обратитесь за помощью к квалифицированным специалистам.

## СВЕДЕНИЯ ОБ ИЗДЕЛИИ

|   |  |
|---|--|
| Наименование изделия/Name of product:                           | Светильник/Lamp  |
| Тип изделия/Product type  | Подвесной/Suspension   |
| Модель изделия/Model  | VL1834P01  |
| Товарный знак / Trademark                                       | «VELE LUCE»  |
| Страна изготовитель/Country of manufacture                      | Китай  |
| Наименование изготовителя/ Manufacturer's name                  | ZHONGSHAN JIAXIN IMP&EXP.CO.,LTD   |
| Адрес изготовителя/Address of the manufacturer                  | The 21th floor, Guzhen Lighting Building Block A, Zhongxing street, Guzhen town, Zhongshan city, Guangdong province, China       |
| Информация для связи с изготовителем/Consumer service           | info@veleluce.ru   |
| Импортер/Importer:  | Информация об импортере указана на этикетке, расположенной на индивидуальной упаковке.   |
| Соответствие нормативным документам/Compliance with regulations | ТР ТС 004/2011 «О безопасности низковольтного оборудования», ТР ТС 020/2011 «Электромагнитная совместимости технических средств» |

